



## IQ8Quad s integrovanými signalizačními zařízeními



- **Požární hlásiče v osvědčené technologii O<sup>2</sup>T**
- **Integrovaná signalizace s majákem, sirénou a hlasovým výstupem**
- **Pro poplachovou signalizaci není potřeba externí napájení**
- **Maják, sirénu a hlasový výstup lze aktivovat samostatně**
- **Při použití všech funkcí je obsazena pouze jedna adresa**
- **Automatická synchronizace poplachových signalizací**
- **Akustický tlak lze naprogramovat (až do 92 dB(A) při 1m)**
- **Poplachové a evakuační hlášení lze volitelně kombinovat až se čtyřmi poplachovými signály**
- **Jednotlivé signály se mohou skládat z výstražných tónů a hlasových zpráv**
- **Výstražné tóny lze vybírat z 19 mezinárodně platných výstražných tónů**
- **5 různých hlasových zpráv v 5 jazycích**

### Popis

Automatické požární hlásiče IQ8Quad používají osvědčenou detekci pomocí multisenzorové techniky O<sup>2</sup>T a tak jsou vhodné pro mnoho oblastí aplikace. V každém IQ8Quad se skrývá – podle oblasti použití – vždy ten správný hlásič pro co nejrychlejší a inteligentní detekci. Další silnou stránku požárních hlásičů představuje způsob poplachu. Poplach může být signalizován volitelně integrovaným signalizačním zařízením opticky (majákem) a akusticky (sirénou/hlasovým výstupem).

### Maják jako optický poplach

Decentní v klidovém stavu, nepřehlédnutelný v případě nebezpečí – maják (F) integrovaný v IQ8Quad jako optické signalizační zařízení.

Maják viditelný z úhlu 360° nahrazuje běžný samostatný maják a tím šetří další náklady na instalaci a materiál.

### Siréna jako akustický poplach

Siréna (So) splňuje díky 92 dB všechny požadavky nejvyšších bezpečnostních standardů a umožňuje přirozeně také výstražné tóny podle aktuální normy EN 54.

Díky této integrované siréně není nutné ve většině případů aplikací použít běžnou samostatnou sirénu, čímž se opět uspoří náklady na instalaci a materiál.

### Hlasové hlášení

Důležitým přínosem k otázce bezpečnosti je poplach se současným hlášením. IQ8Quad má k dispozici předem naprogramovaná hlasová hlášení (Sp), aby se v případě události získaly cenné minuty. Kromě sériových hlasových hlášení (5 zpráv v 5 jazycích) můžete do budoucna – podle místní situace – naprogramovat individuální zákaznické zprávy. Vícejazyčná hlášení poplachu, specifická pro každý objekt, zaručí bezpečnou a rychlou evakuaci.

### Oblasti aplikace

Automatické požární hlásiče IQ8Quad jsou projektovány a používány v objektech tam, kde je v případě události potřeba bezpečná detekce s místní signalizací poplachu, např.:

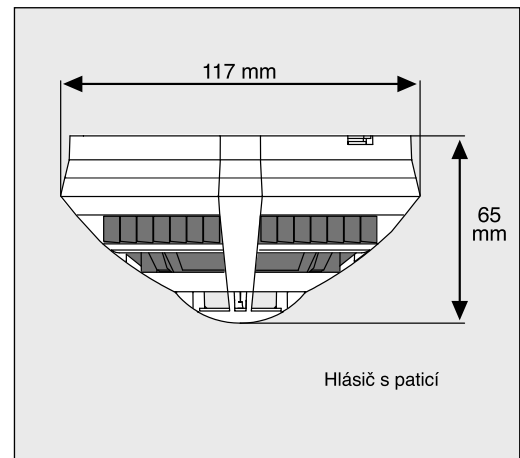
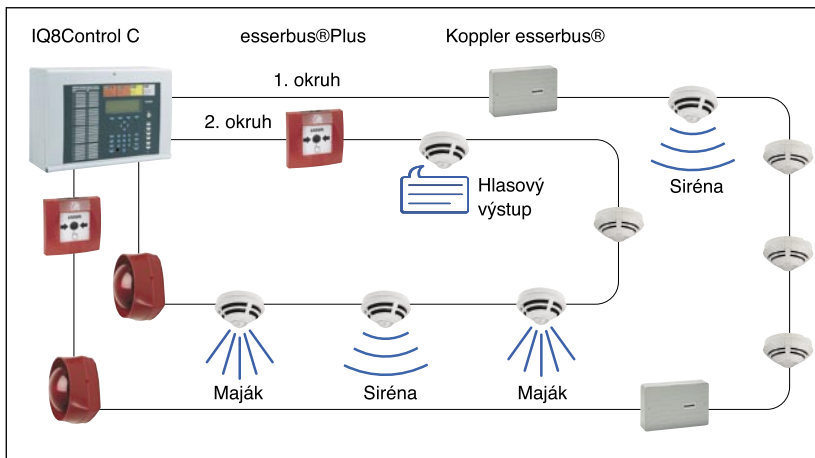
- gastronomie, hotely, a kancelářské prostory
- stravovací provozy
- nemocnice a domovy důchodců
- průmyslové podniky

### Snadná instalace a rozšiřování

Automatické požární hlásiče IQ8Quad se používají v příslušných standardních patičkách hlásičů a jsou integrovány do analogového kruhového vedení systémů požární signalizace IQ8Control\*. Je-li třeba, lze vyměnit hlásiče již nainstalované na kruhovém vedení kvůli instalaci signalizačních prvků.

I napájení signalizačních zařízení se provádí z analogového kruhového vedení esserbus®Plus. Další kabeláž není třeba.

\*Provoz na starších systémech požární signalizace série 8000 není možný.



### Typově specifické technické údaje

Typ:	O <sup>2</sup> T/F	O <sup>2</sup> T/So	O <sup>2</sup> T/Sp	O <sup>2</sup> T/FSp
Číslo výrobku:	802383	802384	802386	802385
Proud v klidu při UN cca:	75 µA	80 µA	90 µA	90 µA
Koeficient zátěže:	1,2	2,2	3	3
Hladina hluku (1 m při zvuku DIN)	-	92 dB(A)+/-2 dB	92 dB(A)+/-2 dB	92 dB(A)+/-2 dB
Č. VdS:	G 205111	G 205111	G 205111	G 205111

### Všeobecné technické údaje:

Provozní napětí:	8 – 42 V DC
Jmenovité napětí:	19 V DC
Proud při poplachu bez komunikace:	cca 18 mA
Max. monitorovaná plocha:	110 m <sup>2</sup>
Max. monitorovaná výška:	12 m
Teplota při skladování:	-25 °C až +75 °C
Teplota při použití:	-20 °C až +65 °C
Stupeň krytí:	IP 42 (s patičí)
Materiál:	ABS
Barva:	bílá, podobná jako RAL 9010
Hmotnost:	cca 145 g
Rozměry bez patice:	ø = 117 mm, v = 59 mm
Rozměry s patičí:	ø = 117 mm, v = 65 mm
Specifikace hlásiče:	EN 54-7/3 B, CEA 4021

### Údaje pro objednání

Údaje pro objednání	Č. výrobku
O <sup>2</sup> T/F – multisenzorový hlásič s majákem	802383
O <sup>2</sup> T/So – multisenzorový hlásič se sirénou	802384
O <sup>2</sup> T/Sp – multisenzorový hlásič se sirénou a hlasovým výstupem	802386
O <sup>2</sup> T/FSp – multisenzorový hlásič s majákem, sirénou a hlasovým výstupem	802385
Standardní patice	802390

Další údaje pro objednání naleznete v katalogu produktů elektrické požární signalizace.

**Novar Austria GmbH**  
a Honeywell Company  
Fernkorngasse 10  
A-1100 Wien  
Tel. +43 (0)1 6006030  
Fax +43 (0)1 6006030 900  
austria@novar.com  
www.novar.at

**Sales Office:**  
Na Pankráci č.p. 1685/17 a 19  
140 21 Praha 4  
Kongresové centrum Praha  
- budova C  
Tel. +420 261 176 136  
Fax +420 261 176 135  
service@esser.cz